

MADE FOR YOU BY SANREMO

DIE NEUE MULTIKESSEL MASCHINE MIT EINER BRÜHEINHEIT
FÜR DEN GEWERBLICHEN MARKT. UND NICHT NUR

Sie ermöglicht die völlige Kontrolle der Extraktionsparameter.

Und dann... liegt alles in Ihren Händen.

YOU ist mehr als ein Profi-Gerät.

Sie ist ein persönlicher Assistent, weil sie manuelle

Einstellungen und deren Speicherung ermöglicht,

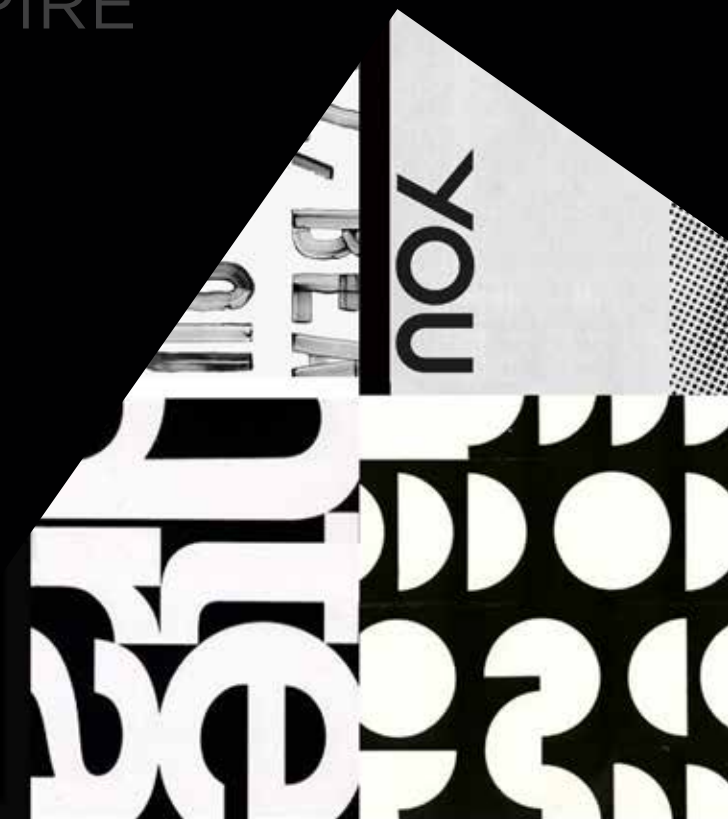
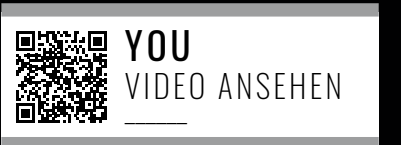
damit Sie eigene Rezepte kreieren können.

Sie ist ein Anreiz, ständig zu experimentieren,

zu verbessern, zu wagen.



YOU WORK
YOU STRIVE
YOU GIVE
YOU NEED
YOU CREATE
YOU FEEL
YOU INSPIRE



PREORDER
NOW

YOU WORK
ABSOLUTE ZUVERLÄSSIGKEIT, FÜR DIE
DER SANREMO KONZERN GARANTIERT



YOU
MADE FOR YOU BY SANREMO



YOU CREATE

MULTIKESSEL

Beide Kessel, Kaffee und Service, bestehen aus **Edelstahl AISI 316**.

3 GESTALTUNGEN

- mit **Tank**
- mit **Anschluss an das Wassernetz**
- Full-Version mit **beiden Möglichkeiten**

INDIVIDUELLE VOREINSTELLUNGEN

Kundenspezifische, speicherbare Extraktionsprofile:
 - **6 Standardprofile** mit optimalen, voreingestellten Parametern
 - **12 vollkommen personalisierbare Profile**, weil Sie alle 3 Extraktionsphasen individuell anpassen und eventuell auch das Vor- und Nachbrühen gänzlich ausschalten können
 - Ihre **manuellen, direkt über den vorderen Hebel** einstellbaren Profile



USER-FRIENDLY

Das **Touchscreen Display** ist intuitiv und hat Navigationsmenüs, die von den Smartphone Apps inspiriert sind.

- **Schnellmenü:** Es stehen drei Extraktionsprofile zur Wahl, die Sie mit einmaligem Antippen aufrufen können
- **Allgemeines Menü:** Alle Funktionen sind leicht erreichbar, auch die Spülung und der technische Service.

VOLUMETRISCHE PUMPE



Diese 70-Liter-Pumpe neuer Generation ermöglicht **kundenspezifische Extraktionsprofile**.

KONSTANTE STABILITÄT

Auch nach langen Abgaben, dank der **elektronischen Druck- und Temperaturkontrolle**.

SIE HABEN DAS KOMMANDO

1. Mit dem **vorderen Hebel (Paddle)** können Sie beliebig den Druck ändern und im Nu personalisierte Einstellungskurven erstellen.
2. Überwachen Sie die **Extraktion in Echtzeit auf dem Display**.
3. **Speichern Sie die bevorzugten Einstellungen**, um sie dann jederzeit wieder leicht anzuwenden.



YOU PLAY

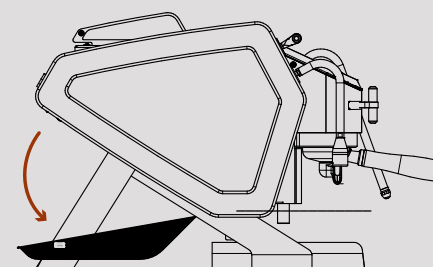


KLASSE IST (AUCH) DAS WASSER

Frisches, unmittelbar vor dem Gebrauch erhitztes Wasser für besseren Geschmack.



Platzsparender Tank, **damit das Wasser nicht lange steht** und eine bessere Qualität des abgegebenen Getränks erzielt wird.



EASY SERVICE

Die hintere Klappöffnung erleichtert die Instandhaltung der elektronischen Komponenten.



GESCHWINDIGKEIT UND ERGONOMIE

Start/Stop Hebel zum Aktivieren von Wasser und Dampf mit nur einem Klick.

Cold Touch Dampf- und Wasserrohre.



ENERGIEEFFIZIENZ

Dank der zwei Betriebsarten Öko/on-off:

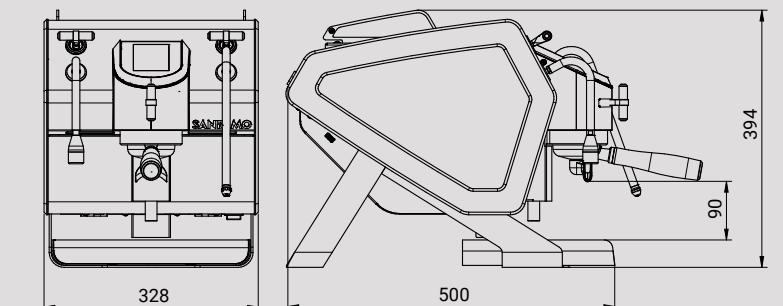
- **Automatisch:** Ermöglicht die Einstellung von 6 täglichen/wöchentlichen Zeitfenstern.
- **Manuell:** Ermöglicht die manuelle Ein- und Ausschaltung der Maschine oder einzelnen Kessel.



USB-EINGANG



Zum Aktualisieren der Software und Laden von Profilen.



TECHNISCHE DATEN

Spannung	Version 1 220-240V
	Version 2 110-120V
	Version 3 100V / 50-60 Hz
Leistungsaufnahme	2,35 kW
Fassungsvermögen Dampfkessel	1 l
Leistung Heizwiderstand Dampfkessel	1,5 kW
Fassungsvermögen Kaffeekeessel	0,5 l
Leistung Heizwiderstand Kaffeekeessel	500 W
Nettogewicht	32 kg

VERSIONEN

Black:	matt / glänzend (Rahmen) RAL 9005
White:	matt / glänzend (Rahmen) RAL 9003
	Füße und Seitenteile RAL 8019
Custom:	Seitenteile, Hebelknäufe, vorderer Hebel (Paddle) Holz furnier